



TBG 650 ME	арт. 18174710
TBG 650 ME V	арт. TBD
TBG 650 ME V O₂	арт. TBD
TBG 650 ME V CO	арт. TBD

Модулирующая горелка для сжигания природного и сжиженного газа состоит из:

- Алюминиевый корпус,
- Воздушная заслонка с сервоприводом,
- Газовая заслонка с сервоприводом,
- Регулируемая подпорная шайба,
- Вентилятор с мотором,
- Электронный автомат горения,
- Трансформатор розжига,
- Реле давления воздуха,
- Электрод ионизации для контроля пламени,
- Фланцевое присоединение газовой арматуры,
- Головка горелки из нержавеющей жаропрочной стали с газораспределителем,
- Фланец крепления к теплогенератору.
- Частотный регулятор (**в моделях ...ME V, ME V O₂, ME V CO**),
- Регулятор мощности (**в моделях ...ME V, ME V O₂, ME V CO**),
- Модуль управления частотным регулятором (**в моделях ...ME V, ME V O₂, ME V CO**),
- Модуль кислородного регулирования (**в модели ME V O₂**)
- Модуль регулирования по CO (**в модели ME V CO**)

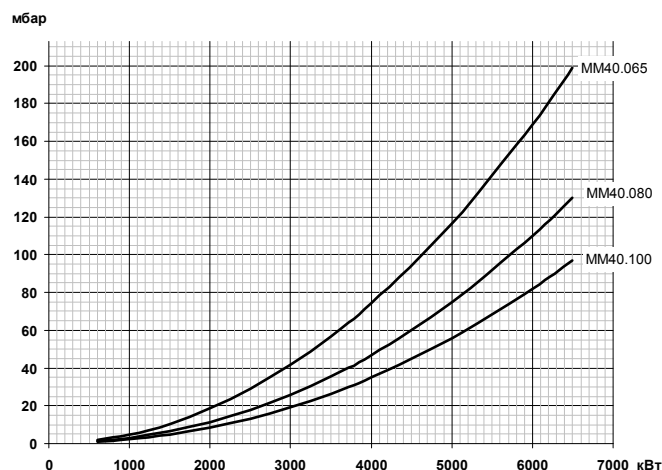
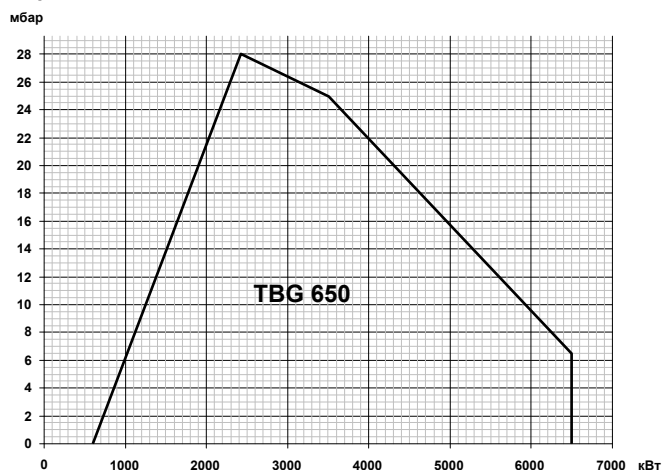
Технические характеристики

Мощность	600 ÷ 6500 кВт
Регулирование мощности	Модуляционное
Регулирование газо-воздушной смеси	Электронное
Глубина модуляции	1:11
Режим работы	Прерывистый (остановка 1 раз в 24 ч)
Эмиссия оксидов азота	2 класс
Уровень шума	84,0 дБ(А)
Подключение газовой арматуры	Снизу/сверху
Электропитание	~3/380В/50 Гц
Степень электробезопасности	IP54
Потребляемая электрическая мощность	16,3 кВт
Автомат горения	Lamtec BT 320
Мотор вентилятора	15,0 кВт
Датчик пламени	Электрод ионизации
Сервопривод воздушной заслонки	Lamtec STE 4.5 3.0 Нм
Сервопривод газовой заслонки	Lamtec STE 4.5 1,2 Нм

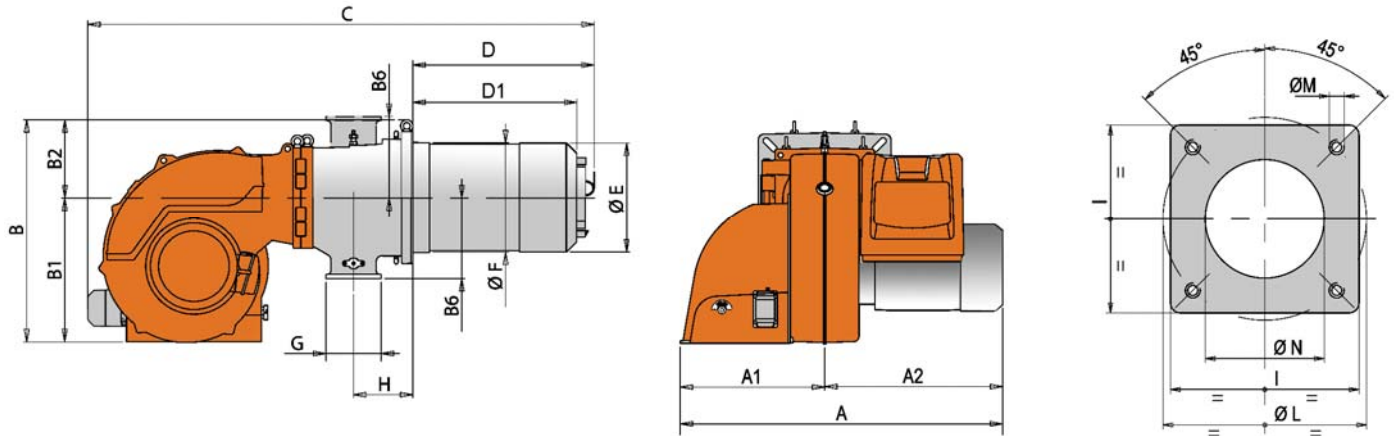
В моделях ...ME V, ME V O₂, ME V CO:

Регулятор мощности	LCM 100
Модуль управления частотным регулятором	VSM 100
Частотный регулятор	ACH580-01-033A-4

Диаграммы



Газовая арматура	P _{max}	Переходник	BTGA	BTVS	CTV	Реле P _{max}	GPL
MM40.065 G120S-F080 19990542	500 мбар	Не нужен	BTGA DN65 97089999	BTVS DN 65 97749999	В комплекте	В комплекте	Не нужен
MM40.080 G120S-F080 19990543	500 мбар	Не нужен	BTGA DN 80 97099999	BTVS DN 80 97759999	В комплекте	В комплекте	Не нужен
MM40.100 G120S-F080 19990544	500 мбар	Не нужен	BTGA DN 100 97109999	BTVS DN 100 97769999	В комплекте	В комплекте	Не нужен

Габариты


A	A1	A2	B	B1	B2	B6	C	D
1110	530	580	810	525	285	295	1850	650
D1	E	F	G	H	I	L	M	N
547÷597	397	410	DN80	223	480	520÷600	M20	415

Принадлежности

Комплект крепления (теплоизоляционная прокладка, винты)	В комплекте поставки	Датчики температуры		Датчики давления	
Регулятор мощности LCM 100 (TBG 450 ME)	98000059	0 °C ÷ 130 °C	98000023	0 ÷ 1 бар	98000045
Регуляторы давления		0 °C ÷ 500 °C	98000021	0 ÷ 10 бар	98000046
Фильтры газовые				0 ÷ 16 бар	98000047
Антивибрационные компенсаторы				0 ÷ 25 бар	98000048
Шаровые краны				0 ÷ 40 бар	98000049
Шумопоглощающий кожух	97980058				